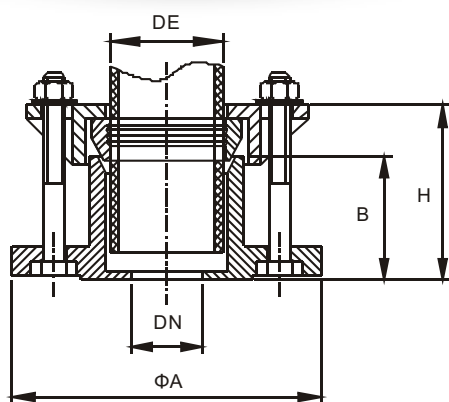


**ADAPTATEUR DE BRIDE - UNIVERSEL**



**DESCRIPTION**

- Matière en fonte ductile EN-GJS 400
- Revêtement anticorrosion en époxy bleu
- Pression Nominale: 16Bars
- Conforme à la norme EN545
- Compatible pour tout type de tuyaux (PVC-PE-Fonte-Acier)
- Brides percées ISO PN10 et PN16 jusqu'à DN 150, à partir de DN200, perçage PN 10 ou PN16 à préciser
- Produit certifié A.C.S

| Réf     | DN  | Plage d'utilisation |     | A (mm) | B (mm) | H (mm) | Poids    |
|---------|-----|---------------------|-----|--------|--------|--------|----------|
|         |     | Min                 | Max |        |        |        |          |
| ADU001  | 40  | 48                  | 58  | 150    | 76     | 130    | 3,10 kg  |
| ADU002  | 50  | 59                  | 73  | 165    | 76     | 130    | 3,10 kg  |
| ADU003  | 65  | 72                  | 85  | 185    | 76     | 130    | 3,90 kg  |
| ADU004  | 80  | 88                  | 103 | 220    | 76     | 130    | 4,90 kg  |
| ADU005  | 100 | 108                 | 128 | 225    | 76     | 130    | 5,80 kg  |
| ADU006  | 125 | 132                 | 146 | 280    | 76     | 130    | 7,20 kg  |
| ADU007  | 150 | 158                 | 181 | 295    | 76     | 130    | 8,20 kg  |
| ADU008  | 200 | 192                 | 209 | 340    | 76     | 130    | 11,00 kg |
| ADU008B | 200 | 218                 | 235 | 340    | 76     | 130    | 9,80 kg  |
| ADU009  | 250 | 250                 | 267 | 410    | 85     | 130    | 16,20 kg |
| ADU009B | 250 | 267                 | 280 | 410    | 85     | 130    | 14,40 kg |
| ADU009C | 250 | 272                 | 289 | 410    | 85     | 130    | 14,80 kg |
| ADU010  | 300 | 315                 | 332 | 485    | 90     | 130    | 16,80 kg |
| ADU010B | 300 | 322                 | 339 | 485    | 90     | 130    | 16,80 kg |
| ADU010C | 300 | 332                 | 349 | 485    | 90     | 130    | 19,70 kg |
| ADU010D | 300 | 340                 | 360 | 485    | 90     | 130    | 22,70 kg |
| ADU011  | 350 | 351                 | 368 | 520    | 90     | 160    | 30,50 kg |
| ADU011B | 350 | 374                 | 391 | 520    | 90     | 160    | 28,00 kg |
| ADU012  | 400 | 400                 | 429 | 580    | 90     | 160    | 35,40 kg |
| ADU012B | 400 | 417                 | 437 | 580    | 90     | 160    | 34,60 kg |
| ADU012C | 400 | 425                 | 442 | 580    | 90     | 160    | 38,80 kg |
| ADU013  | 450 | 455                 | 472 | 640    | 90     | 160    | 43,70 kg |
| ADU013B | 450 | 476                 | 493 | 640    | 90     | 160    | 39,30 kg |
| ADU014  | 500 | 500                 | 532 | 715    | 90     | 160    | 51,80 kg |
| ADU014B | 500 | 527                 | 544 | 715    | 90     | 160    | 50,80 kg |
| ADU014C | 500 | 566                 | 583 | 715    | 90     | 160    | 60,80 kg |
| ADU015  | 600 | 600                 | 635 | 840    | 90     | 160    | 65,30 kg |
| ADU015B | 600 | 630                 | 647 | 840    | 90     | 160    | 63,00 kg |