

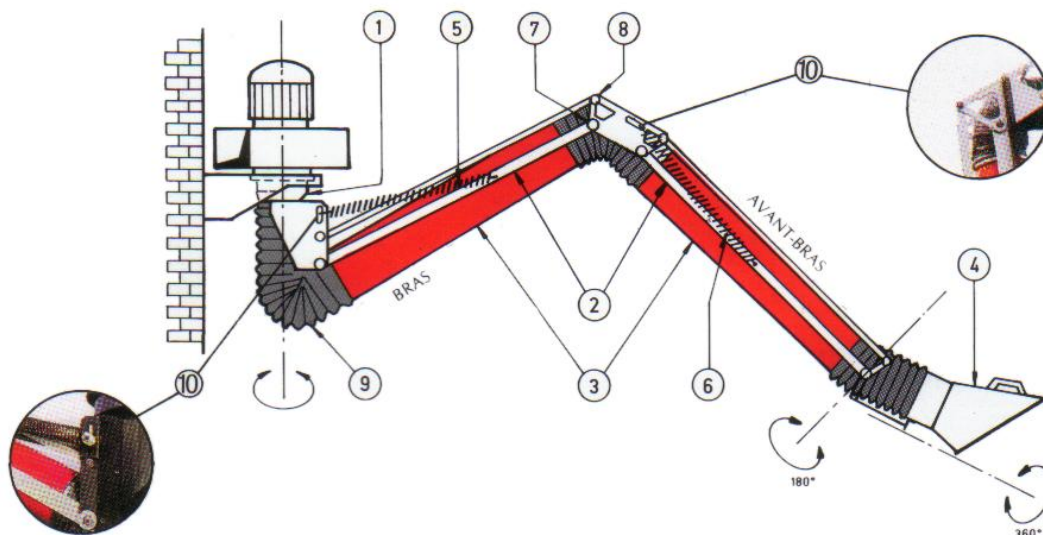


Bras articulés pour captation à la source des fumées de soudure

Modèle EP avec articulations extérieures, tubes en tôle peinte, coudes flexibles résistants à la chaleur.



- Existe en série industrie ou en série laboratoire (version plus légère),
- Disponible en Ø 100, 125, 160 et 200 mm,
- Plusieurs longueurs disponibles : 1m, 2m, 3m, 4m et également avec rallonges.



- 1 - Base tournante,
- 2 - Structure à double parallélogramme.
- 3 - Tuyaux en tôle,
- 4 - Hotte pivotante sur 3 axes,
- 5 - Ressorts bras,

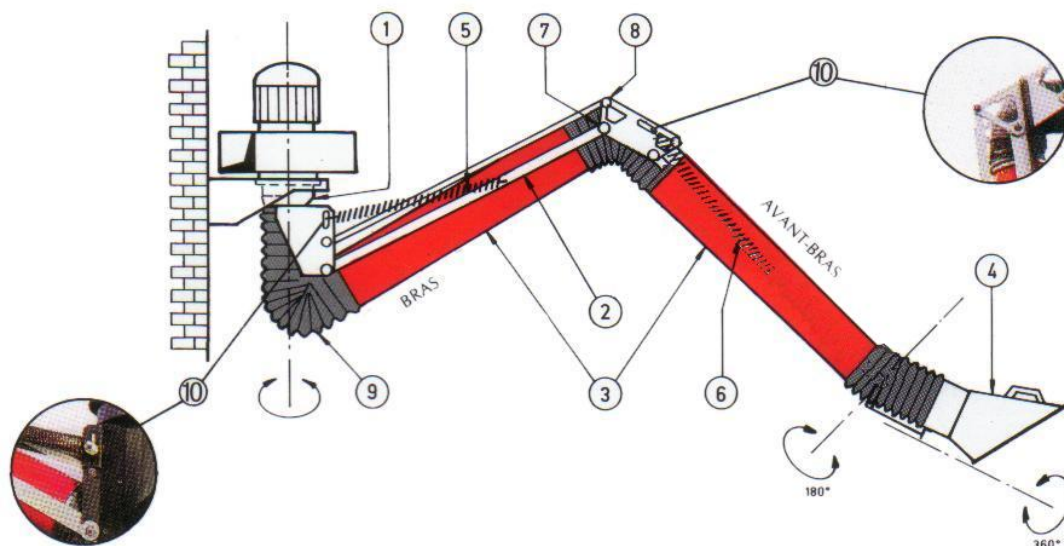
- 6 - Ressorts avant-bras,
- 7 - 10 points de friction importante,
- 8 - 8 points de friction faible,
- 9 - Tuyaux souples,
- 10 - Réglage ressorts.

Bras articulés pour captation à la source des fumées de soudure

Modèle EG avec structure de soutien extérieur au tuyau d'aspiration et articulation de la hotte dans le flux d'aspiration, tubes en tôle peinte, coudes flexibles résistants à la chaleur.



- Disponible en Ø 160 mm,
- Plusieurs longueurs disponibles : 1m, 2m, 3m, 4m.



- | | |
|---|---------------------------------------|
| 1 - Base tournante, | 6 - Ressorts avant-bras, |
| 2 - Structure à double parallélogramme, | 7 - 10 points de friction importante, |
| 3 - Tuyaux en tôle, | 8 - 8 points de friction faible, |
| 4 - Hotte pivotante sur 3 axes, | 9 - Tuyaux souples, |
| 5 - Ressorts bras, | 10 - Réglage ressorts. |